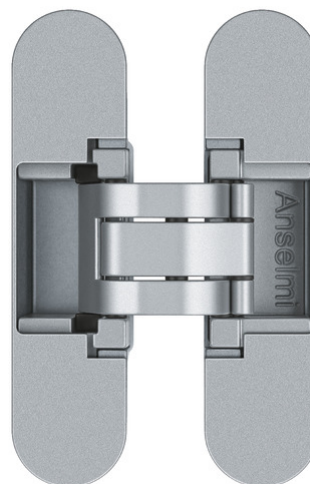


AN 172 3D

per porte a filo residenziali interne da 38-45 mm, con profondità di fresata telaio da 21 mm, fino a 60 kg e con rivestimento fino a 4 mm



Proprietà prodotto

- profondità fresata sul telaio ridotta a 21 mm
- spessore anta 38-45 mm
- possibile installazione di rivestimenti fino a 4 mm
- sistema cerniera completamente nascosto
- per telai in legno, acciaio o alluminio
- per porte interne a filo
- regolazione 3D (laterale +/- 1,5 mm, altezza +/- 2,5 mm, pressione + 1,0 /- 0,5 mm)
- materiale zama

Dati tecnici

Caratteristica	Valore
Portata	60,0 kg
Altezza totale	125,0 mm
Larghezza (elemento anta)	30,0 mm
Larghezza (elemento telaio)	30,0 mm
Diametro fresa	16,0 mm
Diametro anello guida	27,0 mm
Angolo di apertura	180°

Certificazioni



CE-Certificazione



IFT-Certificazione

Classificazione

2 7 3 1¹ 1 -² 0 10

¹ Il test su porte funzionali va sempre effettuato sulla porta completa.

² dipende della finitura

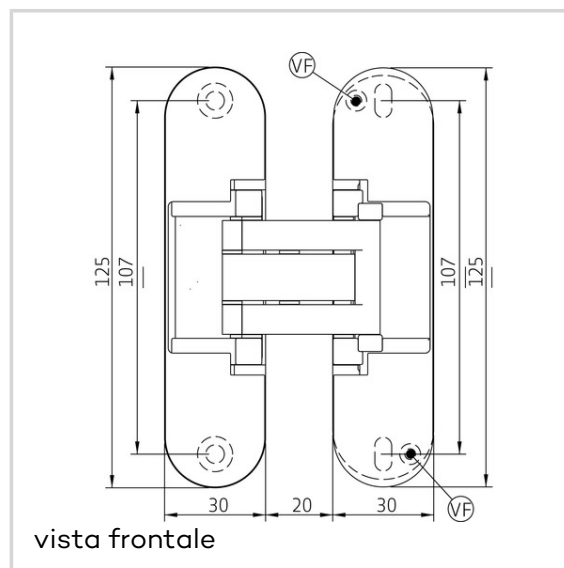
ANSELMI - AN 172 3D**Suggerimento**

La portata di cui sopra si riferisce all'uso di 2 cerniere per porta (900 x 2100 mm).

Viti suggerite: Lato stipite: Viti a testa svasata DIN 7505 A, Diametro 4,5 mm Lato porta: Viti a testa cilindrica DIN 7505 B, Diametro 4,5 mm

Se necessario è possibile bloccare la regolazione in altezza inserendo una vite di fissaggio (VF).

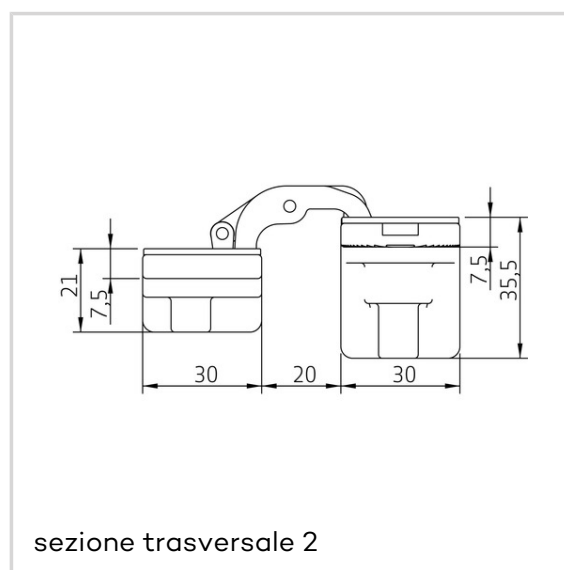
In alternativa la fresata può essere effettuata con una fresa diametro 14,0 mm e anello diametro 25,0 mm.

**Combinazioni**

AN 172 3D FZ
AN 172 3D SZ

Articolo

Finiture	Rustic Umber (AN 012)
VPE	scatola da 2
DIN	DIN destra e sinistra
ART-NR.	AN 172 3D (AN 012)
EAN	8054608708259
Finiture	Cromo satinato (AN 014)
VPE	scatola da 2
DIN	DIN destra e sinistra
ART-NR.	AN 172 3D (AN 014)
EAN	8054608708266
Finiture	Bronzo chiaro (AN 016)
VPE	scatola da 2
DIN	DIN destra e sinistra
ART-NR.	AN 172 3D (AN 016)
EAN	8054608708280
Finiture	Nero (AN 018)
VPE	scatola da 2



ANSELMI - AN 172 3D

DIN ART-NR. EAN	DIN destra e sinistra AN 172 3D (AN 018) 8054608708303
Finiture VPE DIN ART-NR. EAN	Bronzo antico (AN 035) scatola da 2 DIN destra e sinistra AN 172 3D (AN 035) 8054608708310
Finiture VPE DIN ART-NR. EAN	Cromo Alluminio (AN 036) scatola da 2 DIN destra e sinistra AN 172 3D (AN 036) 8054608708327
Finiture VPE DIN ART-NR. EAN	Ottone lucido (AN 037) scatola da 2 DIN destra e sinistra AN 172 3D (AN 037) 8054608708334
Finiture VPE DIN ART-NR. EAN	Cromo lucido (AN 039) scatola da 2 DIN destra e sinistra AN 172 3D (AN 039) 8054608708341
Finiture VPE DIN ART-NR. EAN	Nickel satinato (AN 044) scatola da 2 DIN destra e sinistra AN 172 3D (AN 044) 8054608708358
Finiture VPE DIN ART-NR. EAN	RAL 9016 Bianco (AN 049) scatola da 2 DIN destra e sinistra AN 172 3D (AN 049) 8054608708365
Finiture VPE	Antracite (AN 050) scatola da 2



ANSELM I - AN 172 3D

DIN	DIN destra e sinistra
ART-NR.	AN 172 3D (AN 050)
EAN	8054608709645
Finiture	Bronzo medio (AN 051)
VPE	scatola da 2
DIN	DIN destra e sinistra
ART-NR.	AN 172 3D (AN 051)
EAN	8054608709652
Finiture	Rame (AN 052)
VPE	scatola da 2
DIN	DIN destra e sinistra
ART-NR.	AN 172 3D (AN 052)
EAN	8054608709669